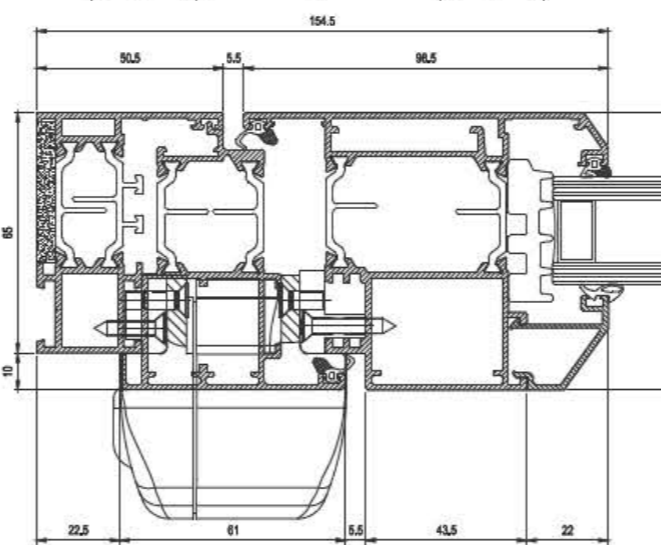
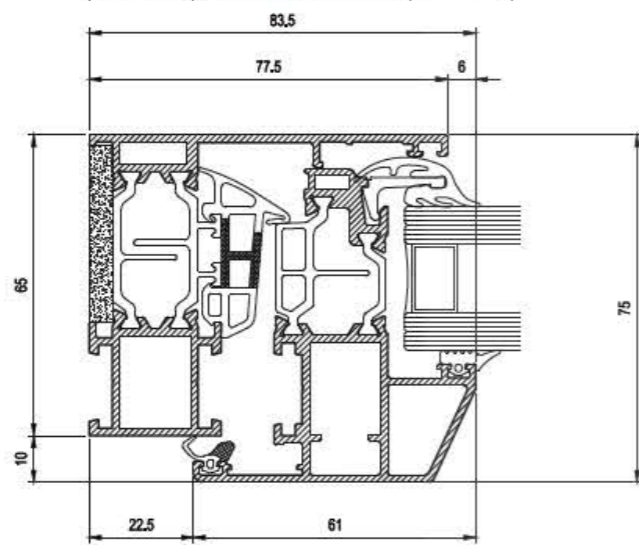
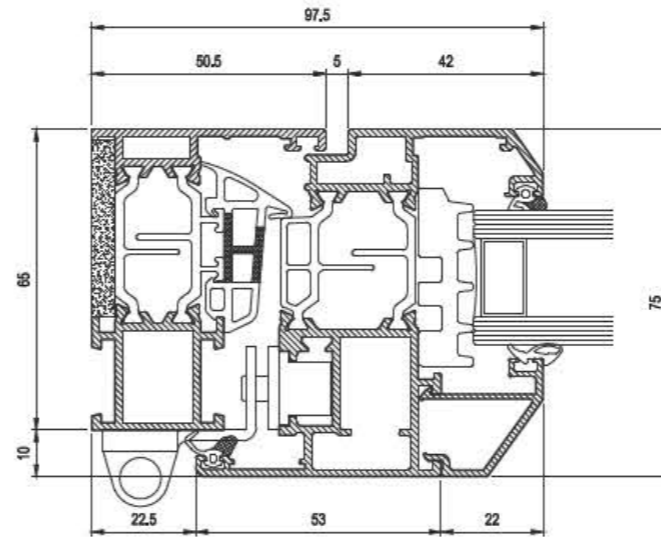
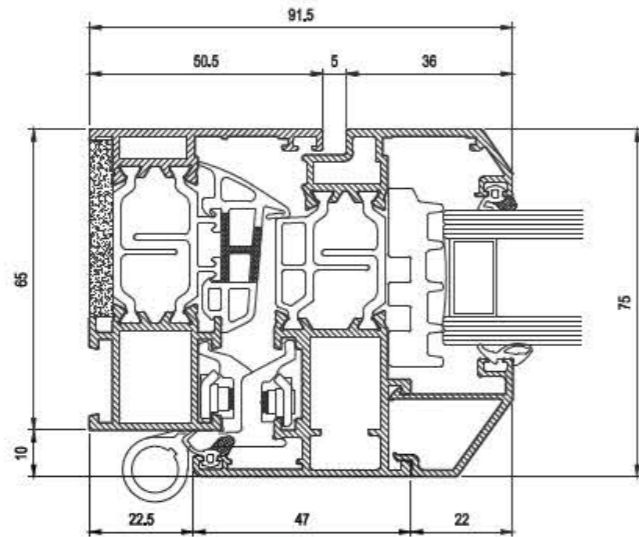




DOGMA

IL FUTURO DEL SERRAMENTO È QUI.



DOGMA



BUONANNO



BUONANNO Sistemi srl  
Sede legale: Via Roma, 157 - S.Antimo - NA  
Sede oper.: Via Garibaldi, 41 - S.Antimo - NA  
Tel: 081 5050307 - Fax: 081 5050306

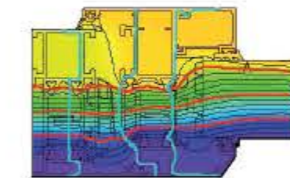
www.buonannosistemi.it  
info@buonannosistemi.it

# SONO I DETTAGLI CHE FANNO LA DIFFERENZA ....

## LOGMA

### SCHEDA TECNICA :

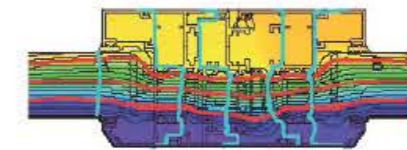
- PROFONDITÀ TELAIO : 65 mm
- PROFONDITÀ ANTA : 75 mm
- SPAZIO VETRAZIONI : FINO A 68.5 mm
- ALTEZZA INSER. VETRI : 22 mm
- BARRETTE ISOLANTI : 34 mm TEALIO  
30 mm ANTA
- INSERIMENTO VETRO : FERMAVETRO  
E VETRO A INFILO
- SISTEMA DI TENUTA : GIUNTO APERTO



$$U_f = 1.58 \text{ W/m}^2\text{K}$$

$$U_w = 1.0 \text{ W/m}^2\text{K}$$

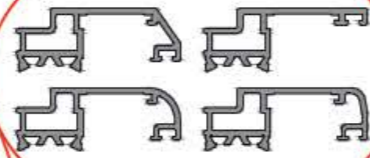
Calcolato su serramento campione con vetro camera  $U_g = 0.6 \text{ W/m}^2\text{K}$  ed intercalare caldo  $\psi_i = 0.036 \text{ W/mK}$



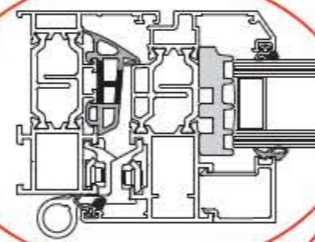
$$U_f = 1.49 \text{ W/m}^2\text{K}$$

- PERMEABILITÀ ALL'ARIA : Classe 4
- TENUTA ALL'ACQUA : Classe E1500
- RESISTENZA AL VENTO : Classe C5
- ISOLAMENTO ACUSTICO : 42 dB

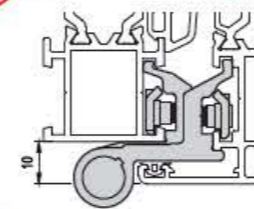
LINEE ESTETICHE



GUARNIZIONE E.P.D.M. DOPPIA DENSITÀ,  
SOTTOVETRO VENTILATO ISOLANTE



FACILITÀ DI ASSEMBLAGGIO



CERNIERE ROBUSTE COMMERCIALI



VERSATILITÀ TOTALE

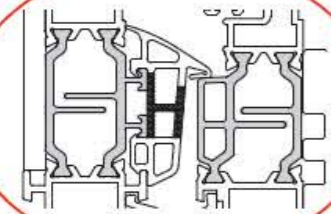


VASTA DISPONIBILITÀ DI FINITURE

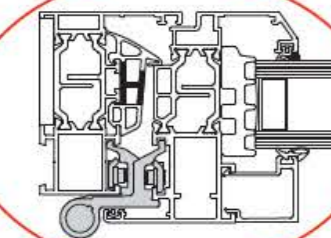
AMPIA SCELTA DI TIPOLOGIA  
DI SQUADRETTE



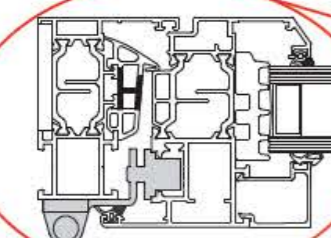
NON PIÙ PROBLEMI DI VERNICIATURA  
GRAZIE ALLE NUOVE BARRETTE ISOLANTI



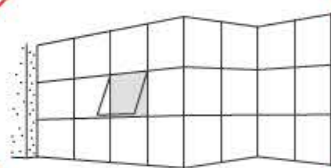
ACCESSORI FUNZIONALI  
CAMERA EUROPEA



ACCESSORI FUNZIONALI  
PISTA 16



POSSIBILITÀ DI INSERIMENTO  
IN FACCIATA



ACCOPIABILE CON SISTEMI  
SCORREVOLE

